



# SOLITRONICS ENGINEERING LTD.

TEL: (852)-2730-8145

FAX: (852)-2730-3245

E-mail: [info@solitronics.com](mailto:info@solitronics.com)

## MINIATURE LAMP SPECIFICATIONS

Date: 8<sup>th</sup> February, 2001

### T-13mm T-16mm BA15D Bayonet Tubular Signal Lamps

Data Sheet:

**SEL-SS-1008**

T-13x34 BA15D/19	T-16x45 BA15D/19	T-16x45 BA15D/19	T-16x48 BA15D/19	T-16x54 BA15D/19	
Fig. A	Fig. B	Fig. C	Fig. D	Fig. E	

\* All units are in mm.

	Volts (V)	Watts (W)	Filament Shape	Avg. Life (hrs.)	T-13x34 Fig. A	T-16x35 Fig. B	T-16x45 Fig. C	T-16x48 Fig. D	T-16x54 Fig. E	
1	6	3	C-2R	1,000	B13340603	B16350603	B16450603	B16480603	B16540603	
2	6	5	C-2R	1,000	B13340605	B16350605	B16450605	B16480605	B16540605	
3	12	4	C-2R	1,000	B13341204	B16351204	B16451204	B16481204	B16541204	
4	12	5	C-2R	1,000	B13341205	B16351205	B16451205	B16481205	B16541205	
5	12	10	C-2R	1,000	B13341210	B16351210	B16451210	B16481210	B16541210	
6	24	2	C-2V	2,000	B13342402	B16352402	B16452402	B16482402	B16542402	
7	24	3	C-2V	2,000	B13342403	B16352403	B16452403	B16482403	B16542403	
8	24	4	C-2V	2,000	B13342404	B16352404	B16452404	B16482404	B16542404	
9	24	5	C-2V	2,000	B13342405	B16352405	B16452405	B16482405	B16542405	
10	24	10	C-2V	2,000	B13342410	B16352410	B16452410	B16482410	B16542410	
11	24	15	C-2V	1,000	B13342415	B16352415	B16452415	B16482415	B16542415	
12	24-30	5-7	C-2V	2,000	B13342706	B16352706	B16452706	B16482706	B16542706	
13	24-30	6-10	C-2V	2,000	B13342708	B16352708	B16452708	B16482708	B16542708	
14	30	3	C-2V	2,000	B13343003	B16353003	B16453003	B16483003	B16543003	
15	30	5	C-2V	2,000	B13343005	B16353005	B16453005	B16483005	B16543005	
16	36	5	C-2V	2,000	B13343605	B16353605	B16453605	B16483605	B16543605	
17	42	3	C-2F	2,000	B13344203	B16354203	B16454203	B16484203	B16544203	
18	42	5	C-2F	2,000	B13344205	B16354205	B16454205	B16484205	B16544205	
19	48	5	C-3A	2,000	B13344805	B16354805	B16454805	B16484805	B16544805	
20	48	10	C-3A	2,000	B13344810	B16354810	B16454810	B16484810	B16544810	
21	48-60	5-7	C-3A	2,000	B13345406	B16355406	B16455406	B16485406	B16545406	
22	48-60	6-10	C-3A	2,000	B13345408	B16355408	B16455408	B16485408	B16545408	
23	60	4	C-3A	2,000	B13346004	B16356004	B16456004	B16486004	B16546004	
24	60	5	C-3A	2,000	B13346005	B16356005	B16456005	B16486005	B16546005	
25	60	10	C-3A	2,000	B13346010	B16356010	B16456010	B16486010	B16546010	
26	110	5	C-5A	2,000	B133411005	B163511005	B164511005	B164811005	B165411005	
27	110-140	3-5	C-5A	2,000	B133412504	B163512504	B164512504	B164812504	B165412504	
28	110-140	5-7	C-5A	2,000	B133412506	B163512506	B164512506	B164812506	B165412506	
29	110-140	6-10	C-5A	2,000	B133412508	B163512508	B164512508	B164812508	B165412508	
30	130	3	C-5A	2,000	B133413003	B163513003	B164513003	B164813003	B165413003	
31	130	5	C-5A	2,000	B133413005	B163513005	B164513005	B164813005	B165413005	
32	140	7	C-5A	2,000	B133414007	B163514007	B164514007	B164814007	B165414007	
33	160	5	C-5A	2,000	B133416005	B163516005	B164516005	B164816005	B165416005	
34	220-260	3-5	C-7A	2,000	B133424004	B163524004	B164524004	B164824004	B165424004	
35	220-260	5-7	C-7A	2,000	B133424006	B163524006	B164524006	B164824006	B165424006	
36	220-260	6-10	C-7A	2,000	B133424008	B163524008	B164524008	B164824008	B165424008	
37	220-260	10-15	C-7A	2,000	B133424013	B163524013	B164524013	B164824013	B165424013	
38	380	10	CC-7A	2,000	B133438010	B163538010	B164538010	B164838010	B165438010	
39										
40										



# SOLITRONICS ENGINEERING LTD.

TEL: (852)-2730-8145

FAX: (852)-2730-3245

E-mail: [info@solitronics.com](mailto:info@solitronics.com)

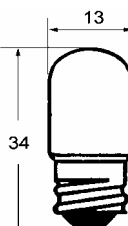
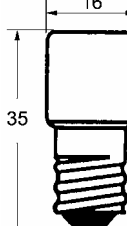
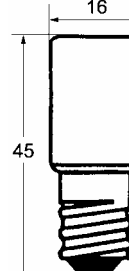
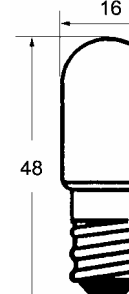
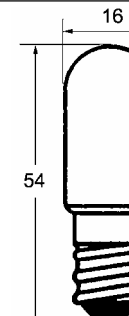
## MINIATURE LAMP SPECIFICATIONS

Date: 3<sup>rd</sup> February, 2001

### T-13mm & T-16mm E14 Screw Tubular Signal Lamps

Data Sheet:

**SEL-SS-1009**

T-13x34 E14/17	T-16x35 E14/17	T-16x45 E14/20	T-16x48 E14/20	T-16x54 E14/22	
					
Fig. A	Fig. B	Fig. C	Fig. D	Fig. E	

\* Note: All dimensions in mm

	Volts (V)	Watts (W)	Filament Shape	Avg. Life (hrs.)	T-13x34 Fig. A	T-16x35 Fig. B	T-16x45 Fig. C	T-16x48 Fig. D	T-16x54 Fig. E	
1	6	3	C-2R	1,000	E13340603	E16350603	E16450603	E16480603	E16540603	
2	6	5	C-2R	1,000	E13340605	E16350605	E16450605	E16480605	E16540605	
3	12	4	C-2R	1,000	E13341204	E16351204	E16451204	E16481204	E16541204	
4	12	5	C-2R	1,000	E13341205	E16351205	E16451205	E16481205	E16541205	
5	12	10	C-2R	1,000	E13341210	E16351210	E16451210	E16481210	E16541210	
6	24	2	C-2V	2,000	E13342402	E16352402	E16452402	E16482402	E16542402	
7	24	3	C-2V	2,000	E13342403	E16352403	E16452403	E16482403	E16542403	
8	24	4	C-2V	2,000	E13342404	E16352404	E16452404	E16482404	E16542404	
9	24	5	C-2V	2,000	E13342405	E16352405	E16452405	E16482405	E16542405	
10	24	10	C-2V	2,000	E13342410	E16352410	E16452410	E16482410	E16542410	
11	24	15	C-2V	1,000	E13342415	E16352415	E16452415	E16482415	E16542415	
12	24-30	5-7	C-2V	2,000	E13342706	E16352706	E16452706	E16482706	E16542706	
13	24-30	6-10	C-2V	2,000	E13342708	E16352708	E16452708	E16482708	E16542708	
14	30	3	C-2V	2,000	E13343003	E16353003	E16453003	E16483003	E16543003	
15	30	5	C-2V	2,000	E13343005	E16353005	E16453005	E16483005	E16543005	
16	36	5	C-2V	2,000	E13343605	E16353605	E16453605	E16483605	E16543605	
17	42	3	C-2F	2,000	E13344203	E16354203	E16454203	E16484203	E16544203	
18	42	5	C-2F	2,000	E13344205	E16354205	E16454205	E16484205	E16544205	
19	48	5	C-3A	2,000	E13344805	E16354805	E16454805	E16484805	E16544805	
20	48	10	C-3A	2,000	E13344810	E16354810	E16454810	E16484810	E16544810	
21	48-60	5-7	C-3A	2,000	E13345406	E16355406	E16455406	E16485406	E16545406	
22	48-60	6-10	C-3A	2,000	E13345408	E16355408	E16455408	E16485408	E16545408	
23	60	4	C-3A	2,000	E13346004	E16356004	E16456004	E16486004	E16546004	
24	60	5	C-3A	2,000	E13346005	E16356005	E16456005	E16486005	E16546005	
25	60	10	C-3A	2,000	E13346010	E16356010	E16456010	E16486010	E16546010	
26	110	5	C-5A	2,000	E133411005	E163511005	E164511005	E164811005	E165411005	
27	110-140	3-5	C-5A	2,000	E133412504	E163512504	E164512504	E164812504	E165412504	
28	110-140	5-7	C-5A	2,000	E133412506	E163512506	E164512506	E164812506	E165412506	
29	110-140	6-10	C-5A	2,000	E133412508	E163512508	E164512508	E164812508	E165412508	
30	130	3	C-5A	2,000	E133413003	E163513003	E164513003	E164813003	E165413003	
31	130	5	C-5A	2,000	E133413005	E163513005	E164513005	E164813005	E165413005	
32	140	7	C-5A	2,000	E133414007	E163514007	E164514007	E164814007	E165414007	
33	160	5	C-5A	2,000	E133416005	E163516005	E164516005	E164816005	E165416005	
34	220-260	3-5	C-7A	2,000	E133424004	E163524004	E164524004	E164824004	E165424004	
35	220-260	5-7	C-7A	2,000	E133424006	E163524006	E164524006	E164824006	E165424006	
36	220-260	6-10	C-7A	2,000	E133424008	E163524008	E164524008	E164824008	E165424008	
37	220-260	10-15	C-7A	2,000	E133424013	E163524013	E164524013	E164824013	E165424013	
38	380	10	CC-7A	2,000	E133438010	E163538010	E164538010	E164838010	E165438010	
39										
40										



# SOLITRONICS ENGINEERING LTD.

TEL: (852) 2730-8145

FAX: (852) 2730-3245

E-mail: [info@solitronics.com](mailto:info@solitronics.com)

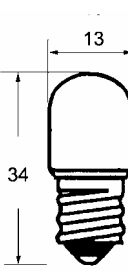
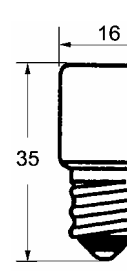
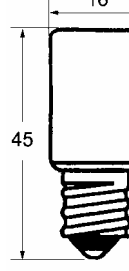
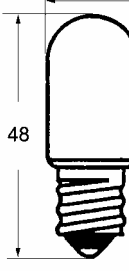
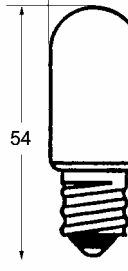
## MINIATURE LAMP SPECIFICATIONS

Date: 8<sup>th</sup> February, 2001

### T-13mm & T-16mm E12 Screw Tubular Signal Lamps

Data Sheet:

**SEL-SS-1010**

T-13x34 E12/15	T-16x35 E12/15	T-16x45 E12/15	T-16x48 E12/15	T-16x54 E12/15
				
Fig. A	Fig. B	Fig. C	Fig. D	Fig. E

\* All dimensions in mm.

	Volts (V)	Watts (W)	Filament Shape	Avg. Life (hrs.)	T-13x34 Fig. A	T-16x35 Fig. B	T-16x45 Fig. C	T-16x48 Fig. D	T-16x54 Fig. E
1	6	3	C-2R	1,000	F13340603	F16350603	F16450603	F16480603	F16540603
2	6	5	C-2R	1,000	F13340605	F16350605	F16450605	F16480605	F16540605
3	12	4	C-2R	1,000	F13341204	F16351204	F16451204	F16481204	F16541204
4	12	5	C-2R	1,000	F13341205	F16351205	F16451205	F16481205	F16541205
5	12	10	C-2R	1,000	F13341210	F16351210	F16451210	F16481210	F16541210
6	24	2	C-2V	2,000	F13342402	F16352402	F16452402	F16482402	F16542402
7	24	3	C-2V	2,000	F13342403	F16352403	F16452403	F16482403	F16542403
8	24	4	C-2V	2,000	F13342404	F16352404	F16452404	F16482404	F16542404
9	24	5	C-2V	2,000	F13342405	F16352405	F16452405	F16482405	F16542405
10	24	10	C-2V	2,000	F13342410	F16352410	F16452410	F16482410	F16542410
11	24	15	C-2V	1,000	F13342415	F16352415	F16452415	F16482415	F16542415
12	24-30	5-7	C-2V	2,000	F13342706	F16352706	F16452706	F16482706	F16542706
13	24-30	6-10	C-2V	2,000	F13342708	F16352708	F16452708	F16482708	F16542708
14	30	3	C-2V	2,000	F13343003	F16353003	F16453003	F16483003	F16543003
15	30	5	C-2V	2,000	F13343005	F16353005	F16453005	F16483005	F16543005
16	36	5	C-2V	2,000	F13343605	F16353605	F16453605	F16483605	F16543605
17	42	3	C-2F	2,000	F13344203	F16354203	F16454203	F16484203	F16544203
18	42	5	C-2F	2,000	F13344205	F16354205	F16454205	F16484205	F16544205
19	48	5	C-3A	2,000	F13344805	F16354805	F16454805	F16484805	F16544805
20	48	10	C-3A	2,000	F13344810	F16354810	F16454810	F16484810	F16544810
21	48-60	5-7	C-3A	2,000	F13345406	F16355406	F16455406	F16485406	F16545406
22	48-60	6-10	C-3A	2,000	F13345408	F16355408	F16455408	F16485408	F16545408
23	60	4	C-3A	2,000	F13346004	F16356004	F16456004	F16486004	F16546004
24	60	5	C-3A	2,000	F13346005	F16356005	F16456005	F16486005	F16546005
25	60	10	C-3A	2,000	F13346010	F16356010	F16456010	F16486010	F16546010
26	110	5	C-5A	2,000	F133411005	F163511005	F164511005	F164811005	F165411005
27	110-140	3-5	C-5A	2,000	F133412504	F163512504	F164512504	F164812504	F165412504
28	110-140	5-7	C-5A	2,000	F133412506	F163512506	F164512506	F164812506	F165412506
29	110-140	6-10	C-5A	2,000	F133412508	F163512508	F164512508	F164812508	F165412508
30	130	3	C-5A	2,000	F133413003	F163513003	F164513003	F164813003	F165413003
31	130	5	C-5A	2,000	F133413005	F163513005	F164513005	F164813005	F165413005
32	140	7	C-5A	2,000	F133414007	F163514007	F164514007	F164814007	F165414007
33	160	5	C-5A	2,000	F133416005	F163516005	F164516005	F164816005	F165416005
34	220-260	3-5	C-7A	2,000	F133424004	F163524004	F164524004	F164824004	F165424004
35	220-260	5-7	C-7A	2,000	F133424006	F163524006	F164524006	F164824006	F165424006
36	220-260	6-10	C-7A	2,000	F133424008	F163524008	F164524008	F164824008	F165424008
37	220-260	10-15	C-7A	2,000	F133424013	F163524013	F164524013	F164824013	F165424013
38	380	10	CC-7A	2,000	F133438010	F163538010	F164538010	F164838010	F165438010
39									
40									